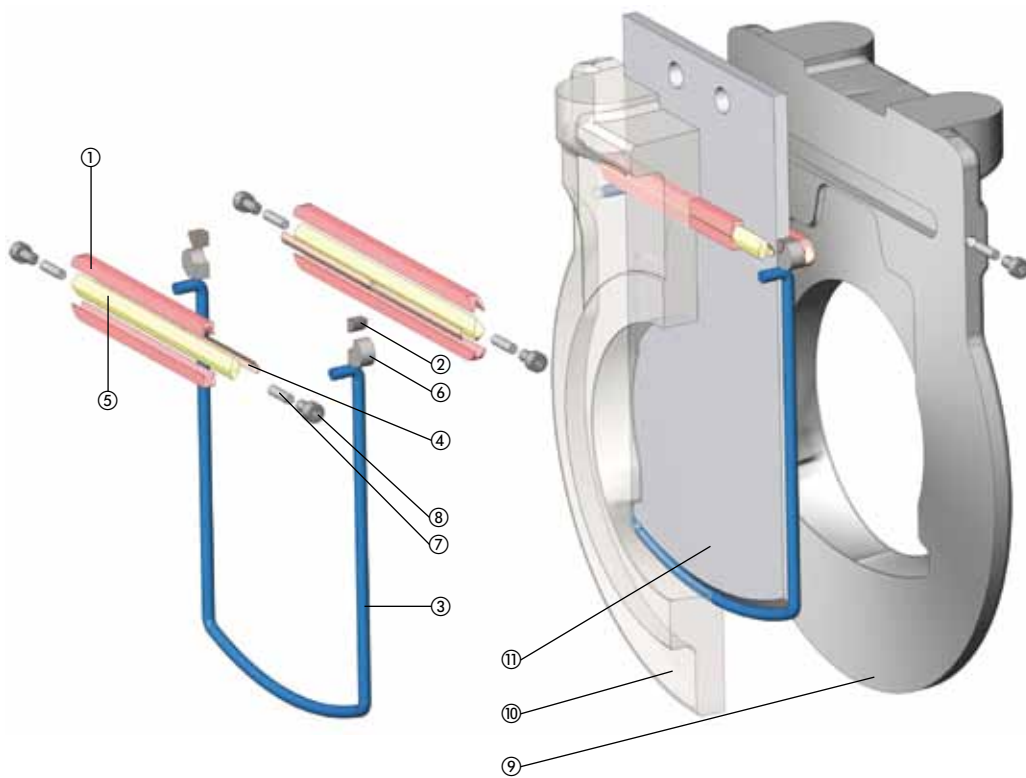


Dichtung Typ 0
Joint Type 0
Seal Arrangement Type 0

2.40.10



Pos. Nr.	Benennung
1	Querdichtung
2	Einlage
3	Rundschnur
4	Folie
5	Dichtmasse
6	Dichtmassenprofil
7	Dichtmasse rund
8	Nachdichtschrabe
9	Vordergehäuse
10	Hintergehäuse
11	Schieberplatte

Pos. No	Description
1	Joint transversal
2	Pièce rapportée
3	Joint torique
4	Feuille
5	Pâte de bourrage
6	Pâte de bourrage profilée
7	Pâte de bourrage rond
8	Vis
9	Corps antérieur
10	Corps postérieur
11	Plaque de vanne

Pos. No	Part
1	Transverse seal
2	Insert
3	Round cord
4	Foil
5	Packing compound
6	Packing compound profil
7	Packing pellets
8	Seal screw
9	Front body
10	Rear body
11	Gate